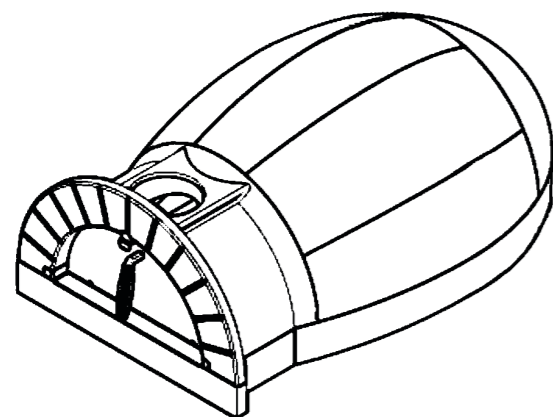


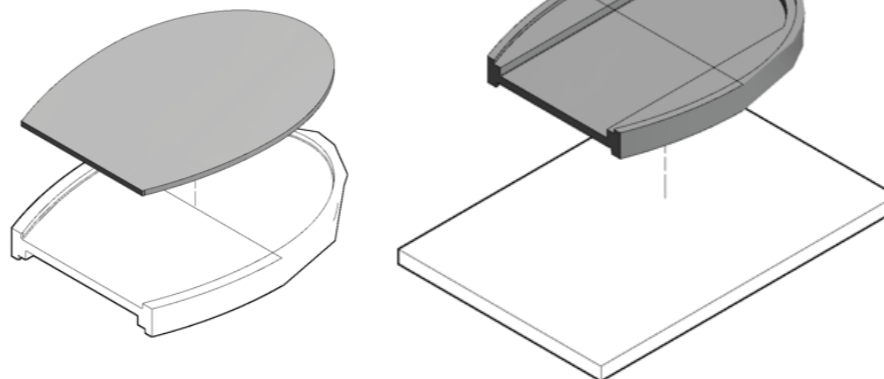


Návod na sestavení AMPHORA Basic



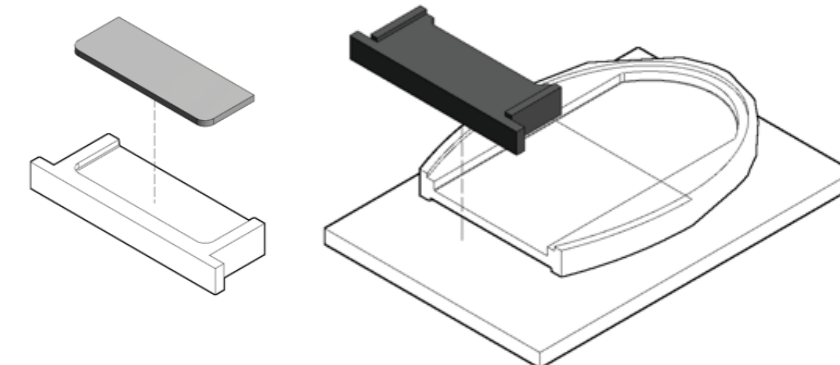
Postup  +

1)



Zadní desku dna položte spodní stranou na podstavec.
Pec můžete tepelně odizolovat od podstavce přilepením biorohože do spodního výřezu zadní desky dna. V případě potřeby odloupnutím vrstvy biorohože snížíte její tloušťku.

2)



Stejným způsobem umístěte, případně odizolujte i přední desku dna.

Doporučení pro obestavbu

Jako izolaci doporučujeme použít hliníkovou folii a keramickou izolační biorohož.

Komínek je potřeba umístit a odizolovat tak, aby nedošlo k pronikání kouře do obestavby. Doporučujeme použít náš základní díl komínu s klapkou.

Při obestavění udělejte k peci služební vstup, kterým bude možná výměna dílců bez poškození obestavby při případné reklamaci. Výrobce nehradí škody způsobené na obestavbě.

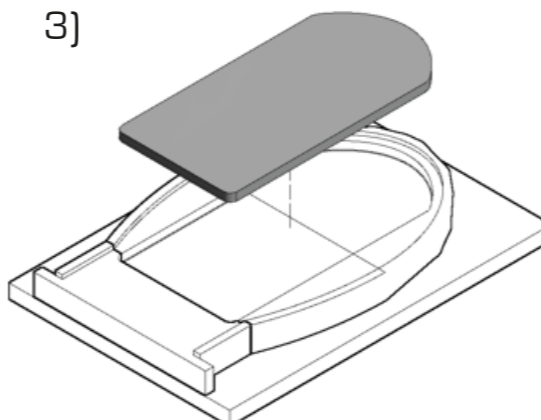
Je důležité dodržet dilatační spáru kolem portálu.*

Obestavba nesmí vyvíjet tlak na tvarovky.* Ideální je například použití samonosné obestavby a vzniklý prostor poté vysypat izolací typu keramzit.

Pokud se stavba vyskytuje na volném prostranství, jako svrchní vrstvu obestavby je nutné použít nepromokavý materiál.*

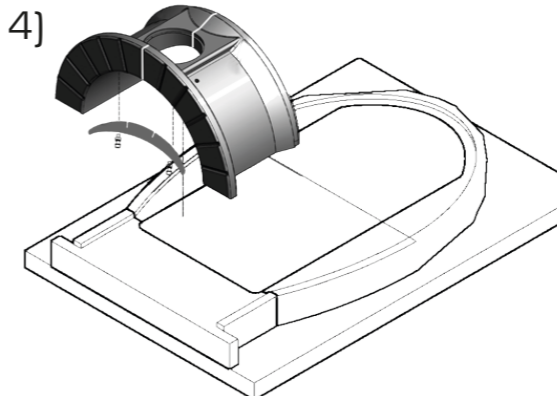
*Při nedodržení hrozí poškození tvarovek a případná reklamace nebude uznána.

3)



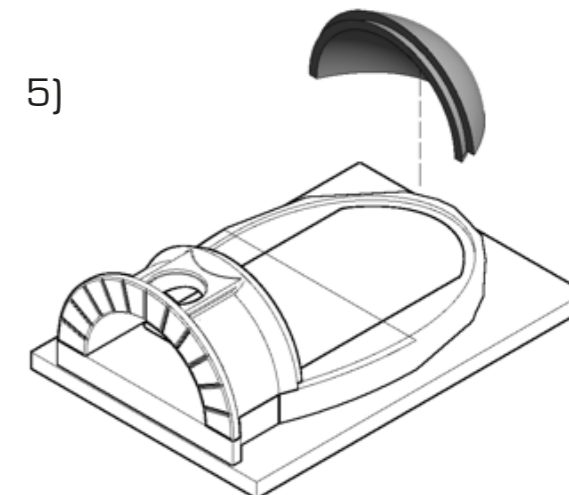
Do výřezu desky dna vložte vnitřní desku.

4)



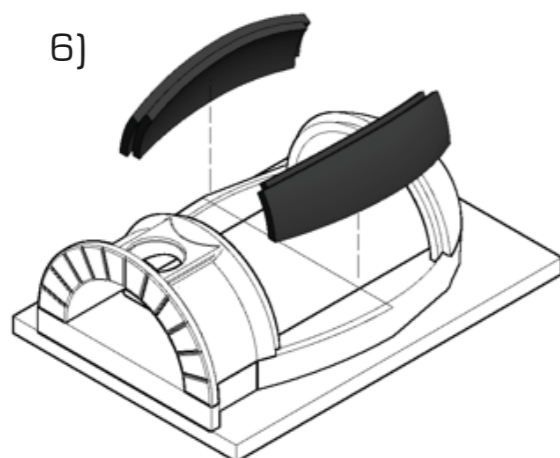
Na přední desku dna umístěte přední klenbu. Poté přišroubujte ke klenbě clonu. Nedotahujte nadoraz. Materiál při zatopení pracuje a při dotažení hrozí poškození tvarovek.

5)



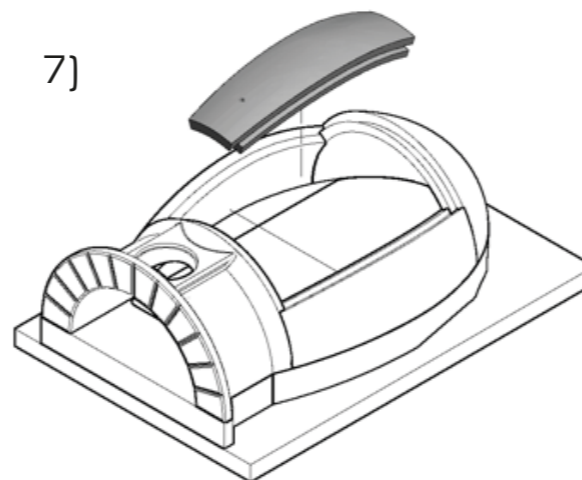
Na zadní desku dna umístěte zadní klenbu.

6)



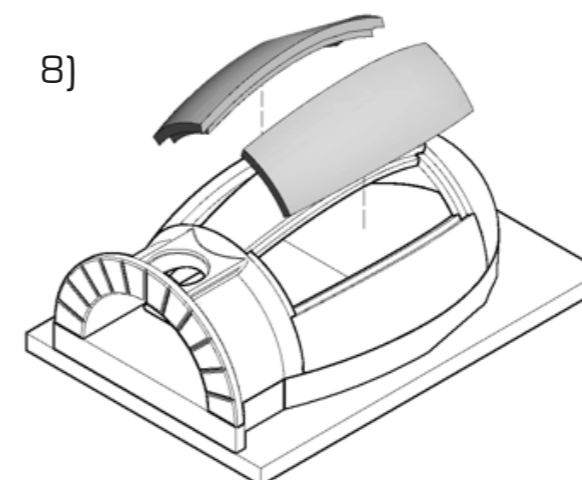
Malou boční klenbu umístěte mezi klenbu přední a zadní, tvarovky směřujte dírou k přednímu portálu.

7)



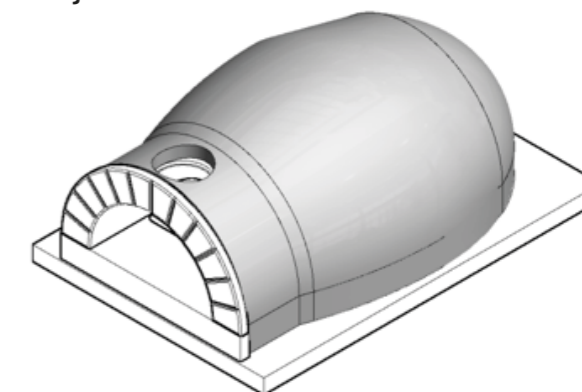
Střední díl klenby orientujte dírou blíže k výřezu pro komínek a položte ji na vrchol klenby.

8)



Do zbývajících prostor položte poslední dvě tvarovky tak, aby do sebe zámky zapadaly.

9)



Doporučujeme sestavu před obezděním odizolovat hliníkovou folií a následně vrstvou biorohože.